

6 . MAINTENANCE

6 . 1 Réactions normales

- En cas de coupure d'électricité, le brûleur s'éteint; la chaudière fonctionnera donc de nouveau automatiquement dès que le courant sera rétabli.
- Ne vous inquiétez pas si, même en période douce, la chaudière s'allume fréquemment; ce problème dépend des caractéristiques de votre habitation et n'entraîne pas de consommation de gaz exagérée.
- Cette chaudière est équipée d'un contrôle d'évacuation obligatoire, assuré par un pressostat différentiel qui contrôle le débit d'air ou des fumées. En cas de défaillance, ce système met le brûleur en attente.
En aucun cas ce dispositif ne doit être mis hors d'usage.
Ce dispositif est conçu pour fonctionner dans des conditions prévues par la Compagnie Internationale du Chauffage, et ne peut être remplacé que par un composant d'origine.
- En cas de forte baisse de pression ou de coupure de gaz, la chaudière s'arrête définitivement; il y aura lieu de la rallumer lorsque la pression du réseau aura été rétablie.

6 . 2 Réactions anormales

- Bruit dans les tuyauteries ou la chaudière : arrêter le fonctionnement et purger l'installation et la chaudière.
- Obligation d'ajouter de l'eau fréquemment : rechercher la fuite de l'installation.

CHAPPEE

COMPAGNIE INTERNATIONALE DU CHAUFFAGE
157, AVENUE CHARLES FLOUQUET
93159 LE BLANC MÉSNIL CEDEX, FRANCE.
TÉLÉPHONE : 01 45 91 56 00
TÉLÉCOPIE : 01 45 91 69 00

- Odeur de gaz (fuites).

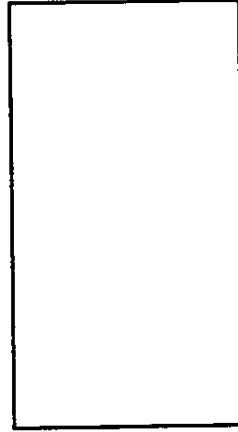
- Formation de buée dans la boîte ventilateur.
- Flamme très jaunes (mauvaise combustion).

6 . 3 Ce qu'il ne faut pas faire

- Ajouter de l'eau en permanence en cas de fuite légère (entartrage dangereux de la chaudière).
- Rallumer immédiatement la chaudière après une extinction (volontaire ou accidentelle); attendre une minute au moins.
- Rechercher des fuites de gaz avec une flamme : employer de l'eau savonneuse.
- Obtenir l'entrée d'air frais du local ou l'entrée d'air sur la porte de la chaudière.
- Utiliser le bouton test réservé à la vérification du thermostat de sécurité par le service d'entretien.

7 . RÉGULATION

Pour un fonctionnement économique de la chaudière, une gamme de régulation s'intègre à son tableau de commande : exiger la mise en place de ces accessoires; ils ont été spécialement mis au point pour obtenir le meilleur fonctionnement de votre chaudière et la meilleure économie de gaz. C'est la régulation qui maintiendra la chaudière à la bonne température. Se reporter aux instructions fournies avec ces appareils.



IMPRIMÉ A L'USINE DE SOISSONS - FRANCE

CELSIUS

L A N O T I C E

EDENA 1101 FF

D'UTILISATION



24 - 28 - 32 kW ventouse

ALLUMAGE DIRECT

• CHAUDIÈRES CHAUFFAGE SEUL
AVEC ÉQUIPEMENTS INTÉGRABLES

• CHAUDIÈRES CHAUFFAGE CENTRAL ET
DE PRODUCTION D'EAU CHAUDE

- 1 . Réglementation
- 2 . Caractéristiques générales
- 3 . Mise en service
- 4 . Production d'eau chaude sanitaire
- 5 . Opération d'entretien
- 6 . Maintenance
- 7 . Régulation

CHAPPEE

1. RÉGLEMENTATION

1.1 Conditions réglementaires d'installation et d'entretien

Cette chaudière est certifiée CE en conformité aux directives européennes :

- Appareils à gaz* (90/396/CEE).
- Basse tension* (73/23/CEE).
- Compatibilité électromagnétique (89/336/CEE).
- Rendements* ** (92/42/CEE)

* La COMPAGNIE INTERNATIONALE DU CHAUFFAGE rejette toute responsabilité pour les dommages résultant de travaux non exécutés conformément à la présente notice et/ou par un professionnel qualifié*.

En cas de changement de réglage, l'opérateur devra sceller les organes modifiés et les bloquer par un point de vernis.
L'installation et l'entretien de l'appareil doivent être effectués par un professionnel qualifié conformément aux textes réglementaires et règles de l'art en vigueur, notamment :

Bâtiments d'habitation

- Arrêté du 2 août 1977
Règles Techniques et de Sécurité applicables aux installations de gaz combustible et d'hydrocarbures liquéfiés situées à l'intérieur des bâtiments d'habitation et de leurs dépendances.
- Norme NF P 45-204
- Installations de gaz (anciennement DTU n° 61-1 Juillet 1984)
- Règlement Sanitaire Départemental

Pour les appareils raccordés au réseau électrique.

- Norme NF C 15-100
Installations électriques à basse tension - Règles.

Établissements recevant du public

Prescriptions générales

Pour tous les appareils :

- Articles GZ
Installations aux gaz combustibles et hydrocarbures liquéfiés.

Ensuite, suivant l'usage

- Articles CH
Chauffage, ventilation, réfrigération, conditionnement d'air et production de vapeur et d'eau chaude sanitaire.
- Articles GC
Installations d'appareils de cuisson destinés à la restauration.

1.2 Raccordement gaz

L'installateur devra poser sur la canalisation de gaz, en amont de la chaudière, un robinet de barrage agréé et accessible à la manoeuvre.

1.3 Raccordement électrique

Le tableau de commande électrique doit être impérativement raccordé à une prise de terre.

1.4 Entretien chaudière

Vous devez faire appel à votre installateur ou à un service après-vente (formule d'entretien permanent) pour effectuer les opérations d'entretien. Le ramonage doit être effectué avant chaque saison de chauffe.

1.5 Protection antigel

Si la chaudière ne fonctionne pas l'hiver, il faut protéger la chaudière, le préparateur E.C.S. et l'installation soit, en vidangeant complètement ou en utilisant au remplissage, un produit antigel de qualité sanitaire pour chauffage central soit, ce qui est mieux, en laissant l'installation fonctionner au ralenti (température ambiante : 5 à 6 °C); en effet, une température trop basse nuit à la bonne conservation de votre mobilier, de votre habitation et vous oblige à vidanger également toute votre installation sanitaire sans oublier les siphons de tous vos appareils.

1.6 Changement de gaz

Les chaudières sont livrées équipées pour fonctionner aux gaz naturels du groupe E (G 20 - 20 mbar ou G 25 - 25 mbar - kit N° 1.7406.523). Un kit de changement de gaz au propane est livré avec la chaudière. En cas de nécessité, ce kit peut être réapprovisionné avec un des kit suivants :

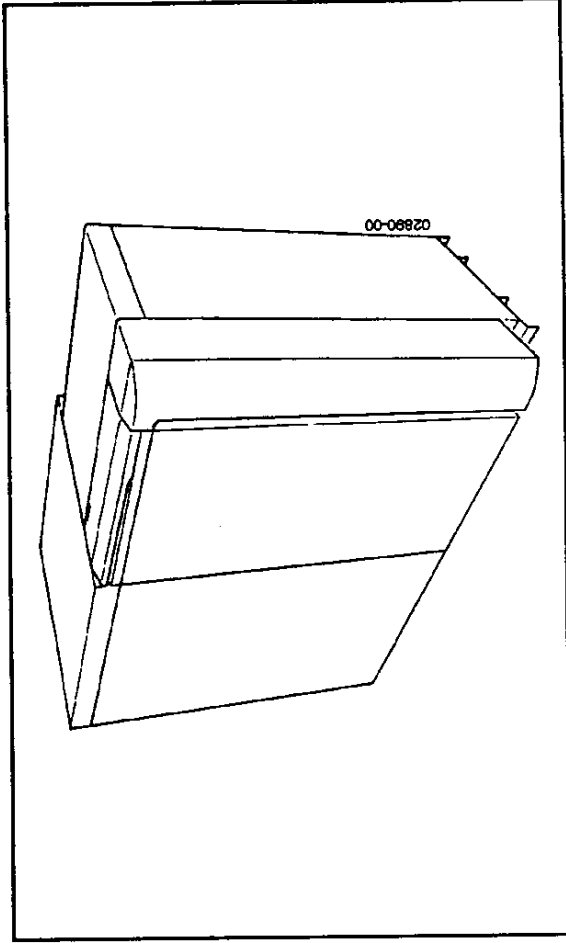
24 / 32 KW N° 1.7406.521
28 KW N° 1.7406.522

En cas de changement du type de gaz d'alimentation de la chaudière, il faut modifier certains éléments du brûleur et de la veilleuse ainsi que le réglage.
Ces modifications ne doivent être effectuées que par un professionnel qualifié.

2. DÉSIGNATION DES MODÈLES DE LA GAMME

Version allumage direct FF

Puissances utiles en kW	CHAUDIÈRES CHAUFFAGE SEUL	DÉBITS DE GAZ	
		GAZ NATUREL H - G 20 (20 mbar) m³ / h	PROPANE 37 mbar g / h
24	FF 1101/24	2,81	2100
28	1101/28	3,25	2385
32	1101/32	3,77	2766



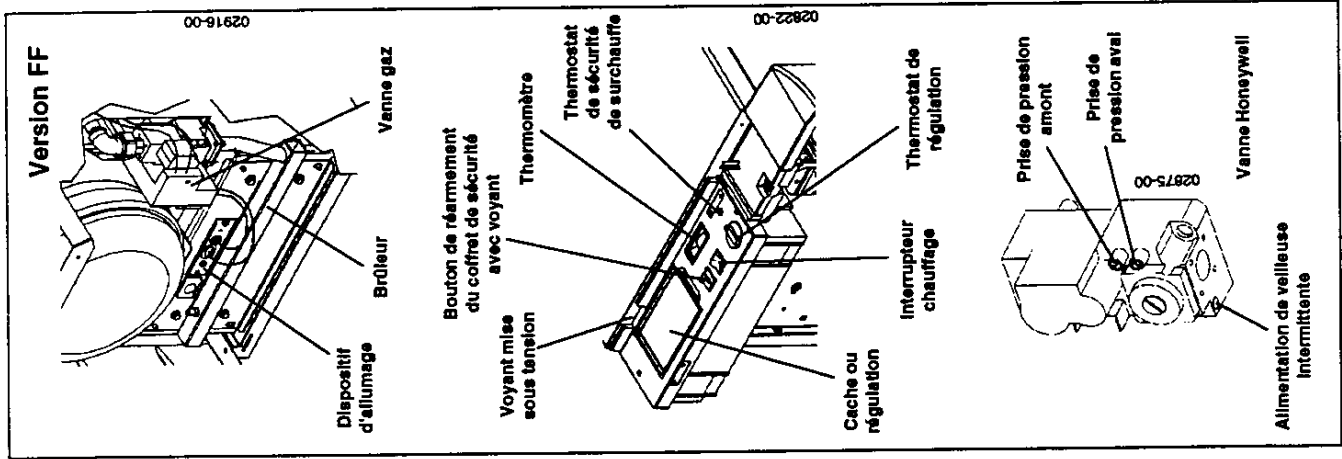
3. MISE EN SERVICE

La première mise en service doit être effectuée par votre installateur

- à la mise sous tension de la chaudière par l'interrupteur électrique mural (non fourni) le voyant orange s'allume.
- Assurez-vous que l'installation est bien remplie d'eau, minimum 0,8 bar à froid.
- Ouvrir le robinet de barrage gaz situé sur la tuyauterie d'alimentation gaz (non fourni).
- Basculer l'interrupteur chauffage sur le repère "I", il y a allumage du brûleur si la régulation est en demande. Lorsque le coffret de contrôle détecte une flamme sur le brûleur, le brûleur reste allumé. Au premier allumage, il est possible que le brûleur s'allume mal ou pas du tout éventuellement dû à un défaut de purge, le coffret se met alors en position de sécurité.
- Un défaut d'ionisation est détecté, le voyant de mise en sécurité du tableau de commande s'allume.
- Refaire plusieurs tentatives de réallumage en appuyant sur le bouton de réarmement situé à côté du voyant de mise en sécurité brûleur ou repurger le circuit gaz jusqu'à l'extinction de celui-ci.
- Régler le thermostat chaudière en fonction de la température extérieure (réglable de 30 à 90 °C).
- Régler la température E.C.S. en fonction de vos besoins.
- Avant toute intervention sur la chaudière couper l'interrupteur électrique mural et vérifier l'extinction du voyant orange.

Mise hors service de la chaudière

- Basculer l'interrupteur chaudière sur le repère "O", fermer le robinet de barrage gaz et ouvrir le circuit de l'interrupteur électrique mural.



Fonctionnement du brûleur

Le gaz arrive au brûleur après avoir traversé la vanne gaz. Cette dernière ne peut s'ouvrir que si le coffret de sécurité contrôle bien la présence de flamme. En cas de disparition accidentelle de flamme, le coffret provoque immédiatement la fermeture de la vanne gaz, empêchant ainsi tout écoulement de gaz du brûleur.

- Réarmement du circuit de sécurité d'ionisation de flamme**
Lorsqu'un défaut d'ionisation est détecté, le voyant de mise en sécurité s'allume. Refaire une tentative d'allumage en appuyant sur le bouton de réarmement.

Fonctionnement de la chaudière

- La régulation de température de l'eau de chaudière est assurée par le thermostat de régulation réglable de 30 à 90 °C ou bien par les régulations automatiques. On peut ainsi adapter la température de l'eau du circuit chauffage aux besoins de chaleur en fonction de la température extérieure.
- La température d'eau chaude sanitaire, est réglable jusqu'à la température maximale de 60 °C, ou sans régulation automatique.
- Lorsque la chaudière est sollicitée pour régénérer le préparateur de stockage d'eau chaude, le système de chauffage central s'arrête pendant une durée de régénération. Cependant, pour des quantités normales d'eau chaude, les répercussions sur le système de chauffage central sont négligeables.
- Si la chaudière est accouplée à un préparateur d'eau chaude, la température de la chaudière s'élève aux environs de 80 °C lorsqu'il y a demande de régénération de la réserve d'eau chaude indépendamment du réglage de température du circuit chauffage.
- Réglage de la température**
Si la chaudière n'est pas équipée d'une régulation, le réglage du niveau de température du circuit chauffage se fait au moyen du thermostat de régulation (30 à 90 °C).

- En cas d'utilisation d'une régulation, le fonctionnement du brûleur et des pompes est soumis aux ordres de cette régulation (voir notice correspondante).

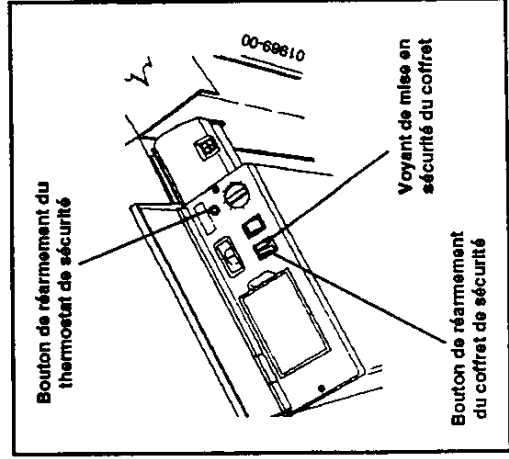
Fonctionnement du thermostat de sécurité de surchauffe

Le thermostat de sécurité (à l'intérieur de la chaudière) assure la coupure totale du gaz au brûleur et exige un nouvel allumage. Ce thermostat intervient en particulier en cas de surchauffe de l'eau de chaudière due à une panne de fonctionnement du thermostat de régulation.

Réarmement du thermostat de sécurité

Le thermostat de sécurité se déclenche pendant une montée anormale de la température de l'eau de chaudière, et arrête le brûleur. Avant de réarmer le thermostat, il est nécessaire d'examiner les causes de cette anomalie.

- Pour réarmer, procéder comme ceci :
- vérifier que la température de la chaudière est inférieure à 50 °C,
 - ouvrir le couvercle du tableau de commande,
 - réarmer le thermostat en poussant le bouton vert, après avoir dévissé son capuchon, sur la droite du tableau de commande.



4. PRODUCTION D'EAU CHAUDE SANITAIRE

4.1 Mise en service chaudière avec production d'eau chaude sanitaire

- Procéder aux vérifications d'une mise en service normale.
- Ajuster sur le tableau de commande la température souhaitée de la production d'eau chaude, réglable jusqu'à 60 °C.
- Vérifier que le préparateur est bien protégé contre les surpressions par une soupape de sécurité située sur l'alimentation en eau sanitaire.
- La production d'eau chaude sanitaire est prioritaire sur le chauffage. Cependant les répercussions sur le système de chauffage central en hiver sont négligeables.

5. OPÉRATION D'ENTRETIEN

5.1 Surveillance périodique

- Vérifier la pression au manomètre, minimum 0,8 bar à froid.
- S'assurer du plein d'eau en purgeant : on ne doit qu'exceptionnellement remettre de l'eau ; si la nécessité de compléter devenait fréquente (fuites) faire appel immédiatement à votre installateur.

5.2 Accès à la pompe pour les chaudières équipées

Dans le cas du montage du module hydraulique (en option), l'accès à la pompe du module hydraulique se fait si option retenue en enlevant le dessus de l'habillage.

5.3 Opération de vidange

- En cas de nécessité l'opération de vidange doit être conduite ainsi :
 - coupure de l'alimentation électrique au disjoncteur de l'installation chauffage,
 - fermeture du gaz au robinet de barrage,
 - raccordement d'un tuyau souple sur l'embout du robinet de vidange, évacuation vers l'égout,
 - ouverture lente du robinet de vidange et après décompression, ouverture progressive des purgeurs de tous les points hauts de l'installation,
 - à la fin de l'opération, fermeture de tous les robinets du circuit hydraulique.

5.4 Remplissage du circuit chauffage

Le remplissage doit être effectué par un professionnel qualifié :

- ouvrir avant remplissage tous les purgeurs manuels,
- s'assurer du bon fonctionnement des pompes chauffage et sanitaire.

5.5 Remplissage du circuit sanitaire

- Ouvrir le robinet d'arrivée d'eau sanitaire et purger la canalisation en ouvrant les robinets d'eau chaude.

5.5 Nettoyage et vérification du brûleur

Nettoyage à faire effectuer obligatoirement par un professionnel qualifié :

- orifices de passages du mélange gazeux,
- diaphragme d'air,
- vérification des électrodes allumage et ionisation

5.6 Nettoyage du corps de chauffe

- Couper le courant électrique sur l'interrupteur général mural et fermer le gaz.

Pour pouvoir effectuer le ramonage :

- procéder à l'opération de ramonage après avoir enlevé le brûleur,
- basculer le loquet de blocage du dessus chaudière,
- pousser le dessus de la chaudière vers le fond, ce qui permet de libérer les tétons de positionnement,
- soulever le dessus chaudière,
- enlever les 4 écrous de la boîte ventilateur,
- déconnecter le connecteur de l'ensemble ventilateur,
- démonter la hotte ventilateur par ses deux vis de fixation et la poser sur le côté (attention aux câbles),
- si nécessaire, pour plus d'accessibilité, démonter la boîte ventilateur par ses quatre vis et la déposer,
- pour pouvoir la déposer sur le côté, démonter le passage câbles sur le côté de la boîte,
- retirer le joint.

- procéder au nettoyage à l'aide de la brosse spécialement fournie avec la chaudière.
- remonter la boîte ventilateur en s'assurant de sa bonne étanchéité.

5.7 Entretien du préparateur

- Vérifier régulièrement le bon fonctionnement de la soupape de protection du préparateur.
- Vérifier périodiquement l'anode de protection et la changer si nécessaire.

5.8 Nettoyage de l'habillage

N'utiliser aucun produit abrasif, nettoyer avec un chiffon doux imbibé d'eau savonneuse ou un produit de nettoyage non chloré.

5.9 Vérifications générales

- Vérifier le circuit gaz de la chaudière en fonctionnement, à l'eau savonneuse.
- Vérifier le débit gaz au compteur.
- Vérifier l'aspect de la flamme (cette dernière doit être bleue).